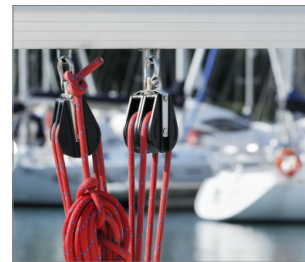


T-BL-1 Scripete simplu pentru frânghii

Scripete simplu pentru ridicarea încărcăturilor mici și cu greutate moderată



Informații despre produs

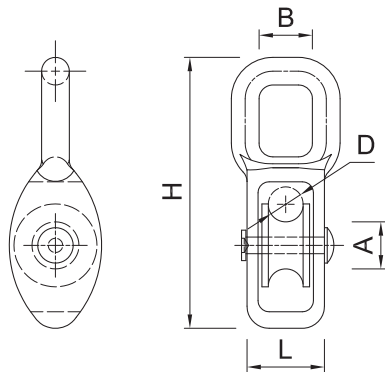
Caracteristici

- Ideal pentru ridicarea încărcăturilor mici
- Fabricat din oțel cu conținut scăzut de carbon
- Fabricată din oțel cu strat de zinc galvanizat pentru o rezistență sporită la coroziune
- Roțile din nailon nu frânează frânghia și permit o funcționare îndelungată
- Roți de nailon cu rezistență sporită la rulare
- Designul fix al ochilor ține coarda sigură și dreaptă în timpul funcționării

Aplicații

- Ridicarea încărcăturilor mici, perdele de teatru, copertine, banners, anunțuri
- Sisteme de întindere cu șnur
- Tractarea și ridicarea elementelor cu greutate medie
- Macarale de construcții mici

Informații despre produs



Cod produs	Dimensiuni				
	D	H	L	A	B
	[mm]	[mm]	[mm]	[mm]	[mm]
T-BL-105	7	60	18	11	10
T-BL-108	8	80	22	18	13
T-BL-112	12	112	29	31	16

Date performanță de bază

Product Code	Rezistență la încărcare	
	Maxim	
	[kg]	
T-BL-105	600.00	
T-BL-108	900.00	
T-BL-112	1200.00	

Date tehnice

Cod produs	Dimensiuni					Cantitate [buc]			Greutate [kg]			Coduri de bare
	D [mm]	H [mm]	L [mm]	A [mm]	B [mm]	Cutie	Exterior	Palet	Cutie	Exterior	Palet	
T-BL-105	7	60	18	11	10	25	25	27000	0.49	0.49	553.8	5906675962771
T-BL-108	8	80	22	18	13	10	10	10800	0.82	0.82	919.9	5906675962870
T-BL-112	12	112	29	31	16	5	5	3600	0.90	0.90	678.0	5906675962979